



## MESA DE COMANDO - ME



### DESCRIÇÃO:

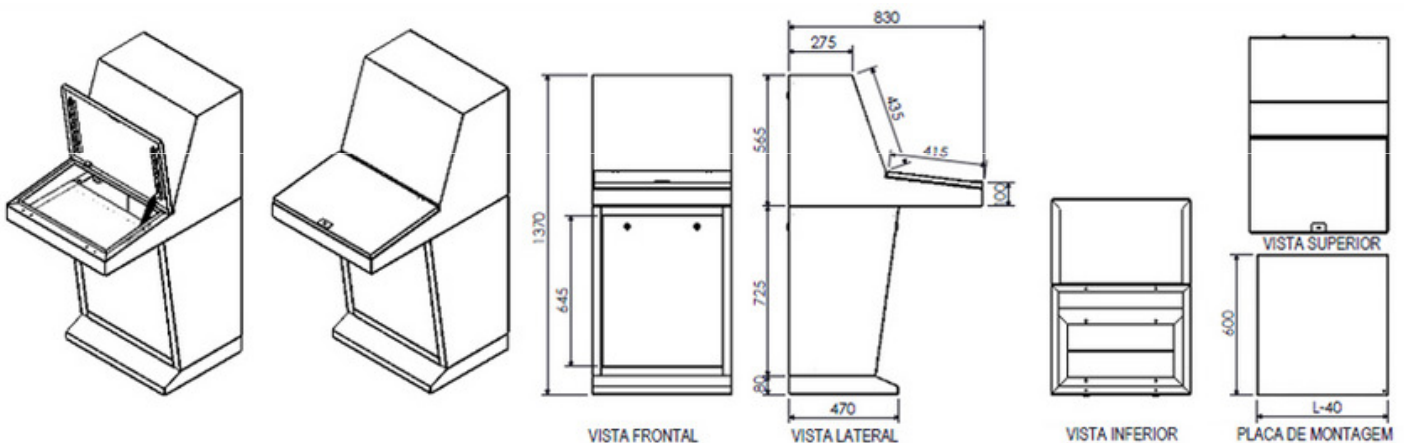
Mesa de Comando com base soleira, console superior, tampa basculante com suporte posição aberta, tampas frontal e traseira com fecho rápido miolo fenda. Pintura conforme NBR-8755, eletrostática a pó resina poliéster com 80 micrometros de espessura, caixa e porta na cor bege RAL 7032, placa montagem na cor laranja RAL 2003.

### APLICAÇÃO:

Indicada na montagem de comando de máquinas e equipamentos.

### CARACTERÍSTICAS CONSTRUTIVAS:

- ✓ Estrutura e base soleira: em chapa de aço carbono espessura 2,00mm;
- ✓ Placa de Montagem: construídas em chapa de aço carbono 2,25 mm;
- ✓ Tampa: construídas em chapa de aço carbono 1,5 mm;
- ✓ Tampa do Console: basculante com trava para posição aberta;
- ✓ Tampas frontais e traseiras: removíveis, com fecho rápido de fenda;
- ✓ Pontos de aterramento na placa de montagem;



Grau de proteção: IP-54 - norma IEC 60529:

5 - proteção contra penetração de pó - sem depósito prejudicial;

4 - proteção contra respingos de água provenientes de qualquer direção.

CÓDIGO	ME		
	Dimensão (mm)		
	A	L	P
ME-060	1370	600	830
ME-080	1370	800	830
ME-120	1370	1200	830
ME-160	1370	1600	830

